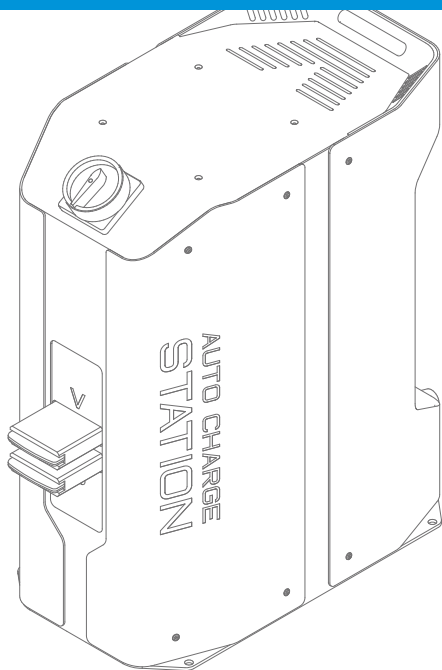
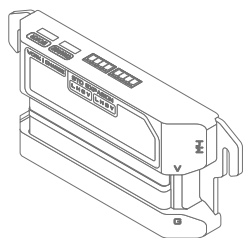


AUTO CHARGE PRO

自动充电站

用户手册

V1.0.0



重要安全信息

- 请在使用前对设备的使用电压、功率、安装等参数进行确认,超参数导致的问题不在保修范围内。
- 请评估使用环境的IP等级、温度和设备的适用性等要求,恶劣环境导致的问题不在保修范围内。
- 该设备并不提供防撞、防跌落、生物接近预警等稳定的相关安全功能,请对集成的产品进行安全评估,并符合对应的法规及认证,确保开发的产品没有重大安全隐患。
- 请阅读相关的保养要求,防止应为错误操作导致的不可逆转的损害,例如:电池过放、轮胎低气压、低压导致轮毂损坏、缺少润滑导致轴磨损等。
- 首次使用请将设备放置于安全、空旷环境中,没有载重物,按照操作说明步骤启动,并测试所有相关功能,如有问题请联系购买渠道服务人员。
- 当设备出现异常或发生意外时,请立即使用急停或关闭电源,避免造成二次损伤,并联系相关技术人员,不要自行拆卸。



注意:用户任何自行拆卸、改装、非正常使用以及自然灾害等不可抗力造成的损害将不在保修范围内。

对用户集成后的设备造成的安全事故,本产品不承担相应责任,请用户自行评估风险与可靠性测试,特此声明。

版本更新信息

V1.0.0: 起始版本

产品简介

室内移动机器人往往具有完整的自动驾驶功能,经常用在无人值守的工作环境中,手动充电已经无法满足全自动运行的需要。为了支持多种底盘,我们开发了模块化自动充电站AUTO-CHARGE系统,方便用户完快速成全自动服务的开发。

AUTO-CHARGE是一种模块化,可快拆,可管控的自动充电系统。

模块化:系统的车载端为完整封装,可支持多种底盘型号,可将手动充电设备升级为自动充电设备。

可管控:目前系统支持CAN通讯协议,提供自动和手动模式,并且对充电电压和电流进行实时监控。



软件平台



Ubuntu 18
Ubuntu 20

ROS

Melodic
Noetic

ROS2

Galactic
Foxy

产品参数

型号	外挂式车载端
最大输入电压	33V
最大输入电流	5A
功耗	1.2W
工作模式	手动/自动
通讯方式	CAN总线
安全措施	触点电压检测
工作温度	-20~60°C
IP等级	P22

型号	内嵌式车载端
最大输入电压	60V
最大输入电流	10A
功耗	5W
工作模式	手动/自动
通讯方式	CAN总线
安全措施	触点电压检测
工作温度	-20~60°C
IP等级	P22

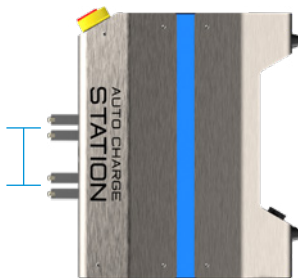
型号	AUTO CHARGE PRO 基站
输入电压	220V AC
最大输出电压	60V DC
触点高度可调距离	±40MM
触点可压缩距离	20MM
触点左右偏差距离	±50MM
安全措施	触点压缩距离检测
工作温度	-20~60°C
IP等级	IP22

注意:本设备使用内置变压器,请根据底盘电池要求选择对应的变压器

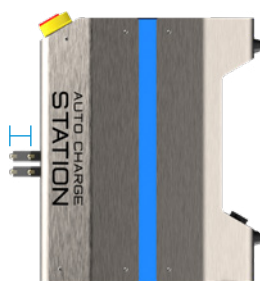
触点左右偏差距离



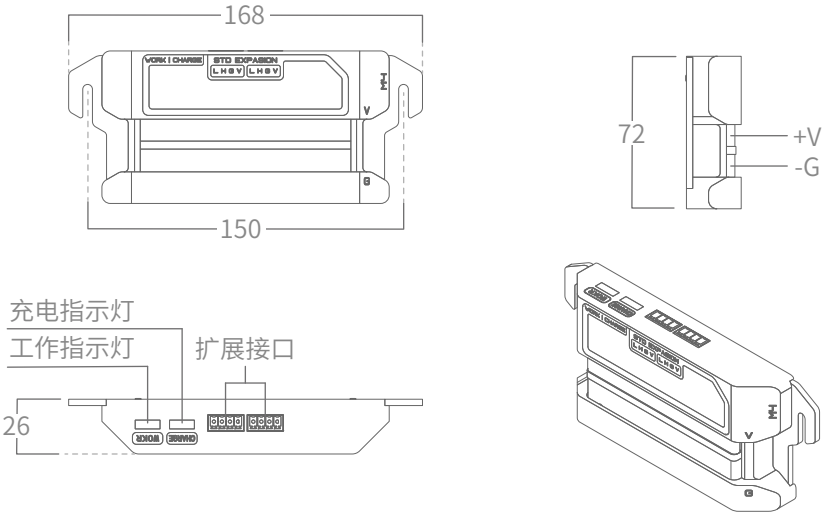
触点高度可调距离



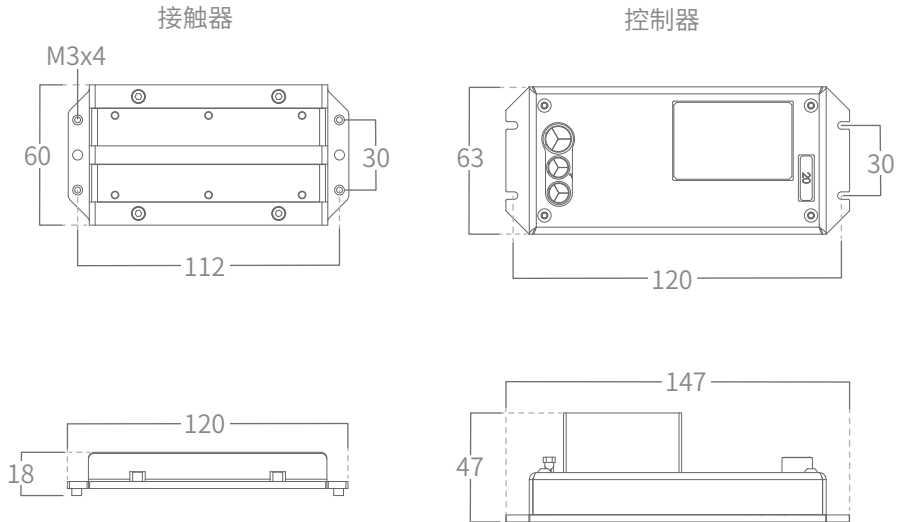
触点可压缩距离



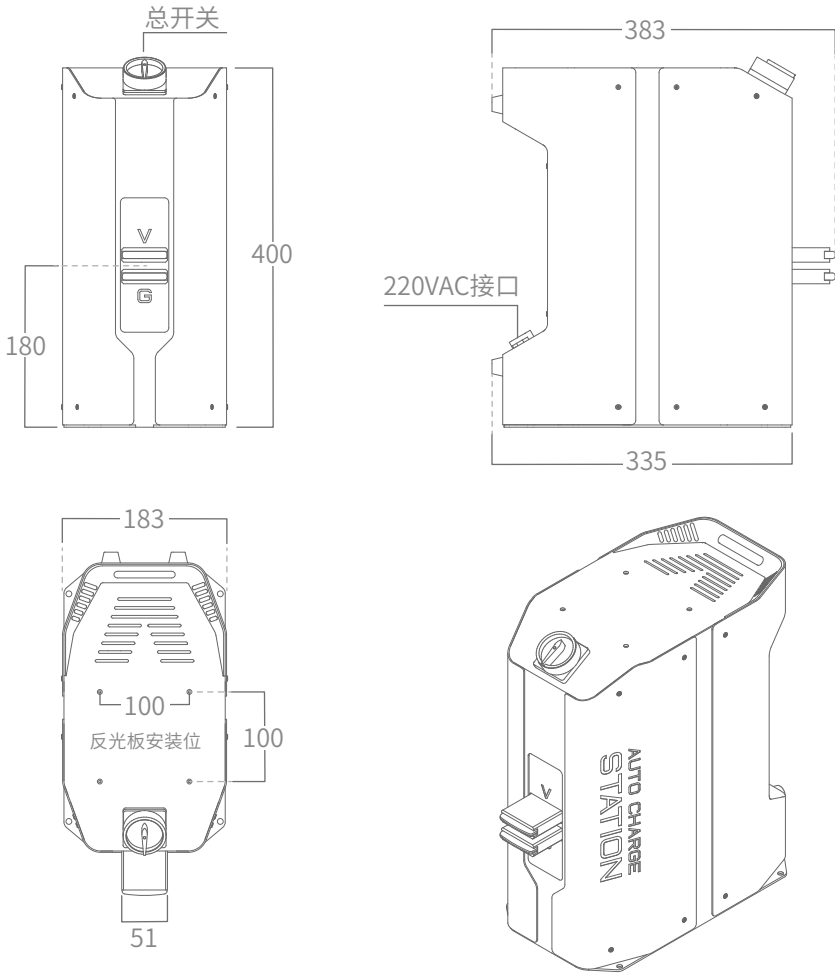
外挂型车载端尺寸



嵌入型车载端尺寸



基站尺寸



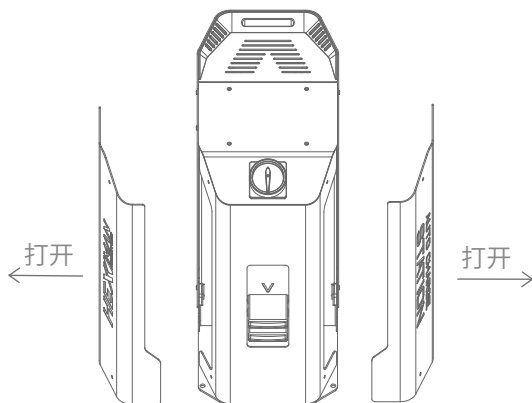
附件(可定制)

为了提高充电站的定位准确度,我们为充电站提供了反光板安装位,反光板能粘贴反光膜或二维码作为定位手段。如需要请联系客服提供定制服务。

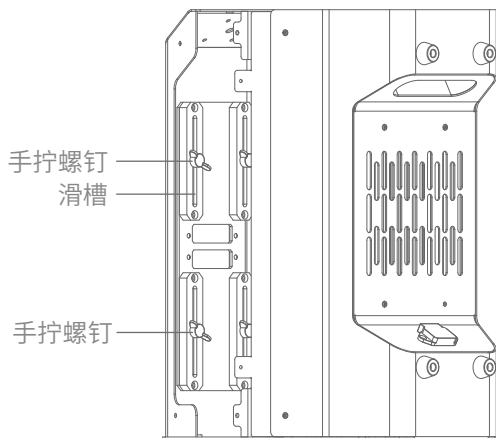
调整触点高度

对任意底盘高度只需要完成一次高度调整即可，以下为调整步骤：

1. 拆下基站前部两侧各4颗螺钉，取下两侧盖板



2. 拧松4颗手拧螺钉，顺着滑槽调整触点高度到合适位置



3. 拧紧4颗手拧螺钉，将盖板安装回原位置

使用步骤

1. 请将电源线连接到基站后部下方的220VAC接口上(参考基站尺寸图)。
1. 手动调整触点高度到适合位置,与底盘配套的基站已经调节到最佳位置。
2. 请将总开关顺时针拧到水平的ON档位(参考基站尺寸图),基站侧面蓝色灯条亮起代表已经上电。此时金属触点还不会带电,异物触碰不会短路,当触点缩回超过5mm时,触点才会带电。
3. 请将外挂型车载端装在底盘前端或后端,并将扩展线与底盘电源相连。如需CAN通讯,请连接扩展接口的H与L线。嵌入式车载端用于定制产品,默认与底盘已经连接。
4. 给车载端上电后,等待蜂鸣器发出三声,代表系统正常工作,如果蜂鸣器连续鸣叫,请检查是否有报错。具体细节请看LED示例与对应通讯协议。

注意事项

1. 充电底座请尽量靠墙放置,防止底盘冲撞造成位移。
2. 未接触状态下,底座和车载端都不会带电,但请勿手动推挤底座接触点。

外挂型车载端扩展接口线序

V	G	H	L
电源正极	电源负极	CAN总线H	CAN总线L

车载端工作状态指示

工作状态	充电LED状态	蜂鸣器状态
未充电,未接触	无灯	无
未充电,已接触	绿灯闪烁	无
充电中	红绿交替	无
已充满	绿灯常亮	无
错误	红灯常亮	间隔蜂鸣


工作模式状态表

工作模式	接触状态	手动开关	工作状态
自动	未接触	无效	未充电
	接触	无效	充电
手动	未接触	无效	未充电
	接触	连接 断开(默认)	充电 未充电

车载端指示灯状态

内嵌型车载端已集成在底盘中, 只能通过CAN总线查询状态, 以下内容只适用外挂型车载端设备

工作指示灯:

 开机自检或在升级状态下, 结束后会有蜂鸣器三声鸣响

 正常工作状态

充电指示灯:

 未进入充电状态, 未接触充电桩

 未充电但已经接触到充电桩


 充电中

 充电完成


 发生错误


基站指示灯状态

基站指示灯位于基站两侧中间的钣金间隙位置

 已上电 (呼吸灯效)

 已接触车载端, 充电未开始

 充电中 (流动灯效)

 充电完成

充电注意事项

锂电池变压器已经内置在基站中, 根据电池串数不同需要提供不同的充电电压, 请选购时告知客服需要的充电电压或配套的底盘型号, 推荐使用与电池配套的变压器。

注意事项

1. 请一定检查充电电压是否正确, **设备充电电压会标注在铭牌上。**
2. 请确保在有人环境下充电, 人离开时请切断电源。
3. 请在设备对点后开始充电, 充电时请勿使用设备。
4. 充电器及设备应远离卧室, 周边杜绝可燃物, 并保持干燥。
5. 充电器使用220V AC 输入电源, 请确保输入电压稳定。
6. 单次连续充电时间不应超过8小时, 如出现充电器过热应立即停止充电。



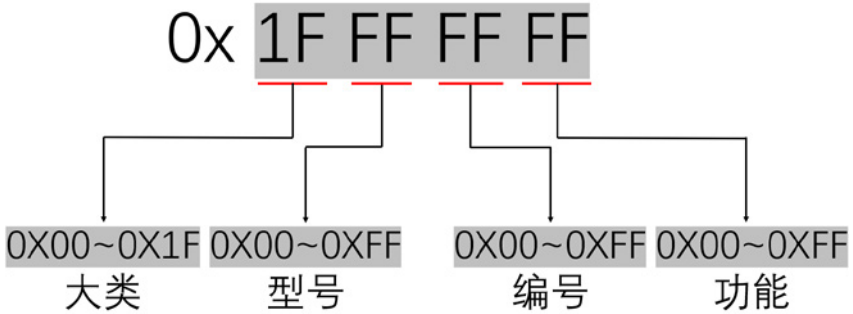
使用错误的充电器会对电池造成不可恢复损害, 请确认设备铭牌上的充电电压后再使用。

对用户错误使用充电器或无人监管长时间充电造成的后果, 本产品不承担相应责任, 请用户自行评估风险与可靠性测试, 特此声明。

CAN通讯协议

产品中CAN通讯采用CAN2.0B(扩展帧), 通讯波特率为500K。

CAN ID 编码规范:



CAN 数据位: Byte[0]~Byte[7]:

Byte[0]	Byte[1]	Byte[2]	Byte[3]	Byte[4]	Byte[5]	Byte[6]	Byte[7]
---------	---------	---------	---------	---------	---------	---------	---------

CAN使用的CAN信息为上述提到的CANID与CAN_DATA, 总计12个字节数据。使用时, 针对不同CANID进行相应的CAN_DATA数据传输。

CANID中大类与型号是设备的固定参数, 数值不会改变, 编号默认为1, 当有多个同类设备同时使用时, 可以通过通用指令修改。

CAN数据帧					
数据位	ID[3]	ID[2]	ID[1]	ID[0]	DATA[0~7]
数据类型	unsigned int8	unsigned int8	unsigned int8	unsigned int8	8 x unsigned int8
数据说明	大类	型号	编号	功能	8字节CAN数据

本设备固定大类 **06**

固定型号 **02**

默认编号 **01**

本设备CANID固定格式为 **06 02 01 XX**

指令集查询说明

CAN协议分为设备通用指令与设备专用指令。通用指令操作对系统所有模块配件均适用，常见用于设备启动，系统升级，版本查询，系统复位等；设备专用指令专属于不同设备模块，针对充电站主要是重启与清除报错。

协议目录										
命令协议集						反馈协议集				
对象	命令内容	X 主类 0	Y 子类 0-F	Z 辅助类 1-F		反馈内容	X 主类 0	Y 子类 0-F	Z 辅助类 1-F	是否周期性
所有设备通用	设备重启	0	0	1		设备重启	0	0	2	否
	进入升级模式	0	1	1		/	/	/	/	
	升级模式专用	0	1	2-F		升级模式专用	0	1	2-F	
	软件版本查询	0	2	1		软件版本反馈	0	2	2	否
	通用设置	0	3	1		设置成功	0	3	2	否
移动底盘类设备	特殊状态复位	0	4	1		复位成功	0	4	2	否
	对象	指令内容	X 设备类 1-7	Y 设备编号 1-F	Z 功能类 1-F	反馈内容	X 设备类 1-7	Y 设备编号 1-F	Z 功能类 1-F	是否周期性
	/	/	/	/	/	底盘设备心跳	1	x	1	是
	底盘运动控制	1	x	2		底盘运动信息	1	x	2	是
	底盘状态设置	1	x	3		底盘状态信息	1	x	3	是
	/	/	/	/	/	主里程计	1	x	4	是
	/	/	/	/	/	次里程计	1	x	5	是
	使能周期发送	1	x	6		车载控制器信息	1	x	6	可选
	使能周期发送	1	x	7		车载安全传感器	1	x	7	可选
使能周期发送	1	x	8		驱动轴运动信息	1	x	8	可选	
使能周期发送	1	x	9		驱动轴状态信息	1	x	9	可选	
通讯设备					通讯设备心跳	7	x	1	是	

通用指令

专用指令

CAN闭环控制系统，对绝大多数指令均有应答机制。即命令帧，反馈帧一一对应。根据反馈帧实时监控数据流准确性。

协议目录										
命令协议集						反馈协议集				
对象	命令内容	X 主类 0	Y 子类 0-F	Z 辅助类 1-F		反馈内容	X 主类 0	Y 子类 0-F	Z 辅助类 1-F	是否周期性
所有设备通用	设备重启	0	0	1		准备重启	0	0	2	否
	进入升级模式	0	1	1		/	/	/	/	
	升级模式专用	0	1	2-F		升级模式专用	0	1	2-F	
	软件版本查询	0	2	1		软件版本反馈	0	2	2	否
	通用设置	0	3	1		设置成功	0	3	2	否
移动底盘类设备	特殊状态复位	0	4	1		复位成功	0	4	2	否
	对象	指令内容	X 设备类 1-7	Y 设备编号 1-F	Z 功能类 1-F	反馈内容	X 设备类 1-7	Y 设备编号 1-F	Z 功能类 1-F	是否周期性
	/	/	/	/	/	底盘设备心跳	1	x	1	是
	底盘运动控制	1	x	2		底盘运动信息	1	x	2	是
	底盘状态设置	1	x	3		底盘状态信息	1	x	3	是
	/	/	/	/	/	主里程计	1	x	4	是
	/	/	/	/	/	次里程计	1	x	5	是
	使能周期发送	1	x	6		车载控制器信息	1	x	6	可选
	使能周期发送	1	x	7		车载安全传感器	1	x	7	可选
使能周期发送	1	x	8		驱动轴运动信息	1	x	8	可选	
使能周期发送	1	x	9		驱动轴状态信息	1	x	9	可选	
通讯设备					通讯设备心跳	7	x	1	是	

命令指令

反馈指令

协议目录

命令协议集						反馈协议集					
对象	命令内容	大类 00~1F	型号 00~FF	编号 00~FF	功能 00~FF	命令内容	大类 00~1F	型号 00~FF	编号 00~FF	功能 00~FF	周期性
所有设备通用	设备重启	06	02	01	01	准备重启	06	02	01	A1	否
	通用设置	06	02	01	03	通用设置成功	06	02	01	A3	否
	特殊状态复位	06	02	01	04	特殊复位成功	06	02	01	A4	否
	编号设置	06	02	01	06	设置成功反馈	06	02	01	A6	否
	/	/	/	/	/	心跳包	06	02	01	B0	是
对象	命令内容	大类 00~1F	型号 00~FF	编号 00~FF	功能 00~FF	命令内容	大类 00~1F	型号 00~FF	编号 00~FF	功能 00~FF	周期性
自动充电站	充电站设置	06	02	01	13	充电站状态信息	06	02	01	B3	是
	/	/	/	/	/	充电站数据反馈	06	02	01	B4	是

设备通用指令

设备重启/准备重启

设备重启				
发送方	接收方	CAN ID	数据长度	周期 (ms)
外部	本设备	0x06 02 01 01	8	/
数据位	功能	数据类型	说明	
byte[0]	大类	unsigned int8	恒为0x06	
byte[1]	型号	unsigned int8	恒为0x02	
byte[2]	编号	unsigned int8	默认为0x01	
byte[3~7]	/	/	/	

注:当系统中有多台机器同时使用时,可更改设置设备编号,设备编号默认为0x01。发送指令数据长度为8,无效位补0(后文同)。

准备重启				
发送方	接收方	CAN ID	数据长度	周期 (ms)
本设备	外部	0x06 02 01 A1	0	/
数据位	功能	数据类型	说明	
byte[0~7]	/	/	/	

注:设备重启指令对系统进行重启操作,当设备接收到指令后进行准备重启反馈应答,系统重启,两秒后蜂鸣器响三声,重启完毕。

举例:向系统ID:0x06 02 01 01发送06 02 01 00 00 00 00 00,系统重启。

发送实例					
传输目标	CAN ID	帧格式	帧类型	数据长度	数据位(L->H)
设备	0x06 02 01 01	数据帧	扩展帧	8	06 02 01 00 00 00 00 00
上位机	0x06 02 01 A1	数据帧	扩展帧	0	/

通用设置/通用设置成功

通用设置				
发送方	接收方	CAN ID	数据长度	周期(ms)
外部	本设备	0x06 02 01 03	8	/
数据位	功能	数据类型	说明	
byte[0]	大类	unsigned int8	恒为0x06	
byte[1]	型号	unsigned int8	恒为0x02	
byte[2]	编号	unsigned int8	默认为0x01	
byte[3]	使能	unsigned int8	0x00:关闭设备 / 0x01:开启设备	
byte[4~7]	/	/	/	

通用设置成功				
发送方	接收方	CAN ID	数据长度	周期(ms)
本设备	外部	0x06 02 01 A3	0	/
数据位	功能	数据类型	说明	
byte[0~7]	/	/	/	

注:通用设置指令用于对设备进行设备使能操作。

充电站默认上电是使能状态。

举例:使能设备编号为0x01,向系统ID:0x06 02 01 03发送指令06 02 01 01 00 00 00 00;
设备使能。

发送实例					
传输目标	CAN ID	帧格式	帧类型	数据长度	数据位(L->H)
设备	0x06 02 01 03	数据帧	扩展帧	8	06 02 01 01 00 00 00 00
上位机	0x06 02 01 A3	数据帧	扩展帧	0	/

特殊状态复位 / 特殊复位成功

特殊状态复位				
发送方	接收方	CAN ID	数据长度	周期 (ms)
外部	本设备	0x06 02 01 04	8	/
数据位	功能	数据类型	说明	
byte[0]	状态清除	unsigned int8	0xCC:清除 / 其他值无操作	
byte[1~7]	/	/	/	

特殊复位成功				
发送方	接收方	CAN ID	数据长度	周期 (ms)
本设备	外部	0x06 02 01 A4	0	/
数据位	功能	数据类型	说明	
byte[0~7]	/	/	/	

注:特殊状态复位用于系统异常时清错重置。

举例:向系统ID:0x06 02 01 04发送指令CC 00 00 00 00 00 00 00。

发送实例					
传输目标	CAN ID	帧格式	帧类型	数据长度	数据位 (L->H)
设备	0x06 02 01 04	数据帧	扩展帧	8	CC 00 00 00 00 00 00 00
上位机	0x06 02 01 A4	数据帧	扩展帧	0	/

编号设置

通用设置				
发送方	接收方	CAN ID	数据长度	周期 (ms)
外部	本设备	0x06 02 01 06	8	/
数据位	功能	数据类型	说明	
byte[0]	大类	unsigned int8	恒为0x06	
byte[1]	型号	unsigned int8	恒为0x02	
byte[2]	编号	unsigned int8	默认为0x01	
byte[3]	新编号	unsigned int8	如果不改变编号则与原编号相同	
byte[4~7]	/	/	/	

通用设置成功				
发送方	接收方	CAN ID	数据长度	周期 (ms)
本设备	外部	0x06 02 01 A6	0	/
数据位	功能	数据类型	说明	
byte[0~7]	/	/	/	

注: 编号设置指令用于对设备设置新编号。当系统只有单一设备时, 编号始终默认为0x01, 当系统中有多台设备时可自定义设置设备编号。

举例: 更改设备编号为0x02, 向系统ID:0x06 02 01 06发送指令06 02 01 02 00 00 00 00; 设备编号由0x01切换为0x02。

发送实例					
传输目标	CAN ID	帧格式	帧类型	数据长度	数据位 (L->H)
设备	0x06 02 01 06	数据帧	扩展帧	8	06 02 01 02 00 00 00 00
上位机	0x06 02 01 A6	数据帧	扩展帧	0	/

设备心跳包

心跳包				
发送方	接收方	CAN ID	数据长度	周期 (ms)
本设备	外部	0x06 02 01 B0	1	500
数据位	功能	数据类型	说明	
byte[0]	使能状态	unsigned int8	0x00:已关闭 / 0x01:已使能	
byte[1~7]	/	/	/	

注：心跳包主要用于确认设备在线状态，是在任何状态下一定保持500ms的发送周期，也是确认设备是否使能的关键帧。

设备专用指令

充电站设置/充电站状态信息

充电站设置				
发送方	接收方	CAN ID	数据长度	周期 (ms)
外部	本设备	0x06 02 01 13	8	/
数据位	功能	数据类型	说明	
byte[0]	工作模式	unsigned int8	0x00:自动 (默认) / 0x01:手动	
byte[1]	手动开关设置	unsigned int8	0x00:断开 (默认) / 0x01:连接	
byte[2]	蜂鸣器使能	unsigned int8	0:关闭 / 1:开启 (默认)	
byte[3]	充电重启电压差 ^②	unsigned int8	单位:0.1V (默认1.0V)	
byte[4]	充电截至电流 ^③	unsigned int8	单位:0.1A (默认0.2A)	
byte[5~7]	/	/	/	

充电站信息				
发送方	接收方	CAN ID	数据长度	周期 (ms)
本设备	外部	0x06 02 01 B3	8	500/接触触发 ^④
数据位	功能	数据类型	说明	
byte[0]	工作模式	unsigned int8	0x00:自动 / 0x01:手动	
byte[1]	接触状态	unsigned int8	0x00:未接触 / 0x01:已接触	
byte[2]	工作状态	unsigned int8	0:断开 / 1:充电中 / 2:已充满 (低电流) / 3:错误	
byte[3]	错误状态	unsigned int8	查看错误状态表	
byte[4]	蜂鸣器使能状态	unsigned int8	0:关闭 / 1:开启 (默认)	
byte[5]	充电重启电压差	unsigned int8	单位:0.1V (默认1.0V)	
byte[6]	充电截至电流	unsigned int8	单位:0.1A (默认0.2A)	
byte[7]	/	/	/	

- 注：1. 充电重启电压差是指充电完成后，当电压下降差值达到该数值后将再次重启充电
 2. 充电截至电流指当充电电流小于该值后将断开电源完成充电，设置0为永久不断开
 3. 接触触发是指触点接触并探测到电压时会立即发送指令，方便用户及时刹车

错误状态表		
字节	状态值	状态说明
byte[3]	0x00	无错误
	0x01	电源过压
	0x02	充电过流
	0x03	短路保护

充电站数据反馈

充电站信息				
发送方	接收方	CAN ID	数据长度	周期(ms)
本设备	外部	0x06 02 01 B4	8	500
数据位	功能	数据类型	说明	
byte[0]	充电电压低8位	unsigned int16	单位:0.01V	
byte[1]	充电电压高8位			
byte[2]	充电电流低8位	unsigned int16	单位:0.1A	
byte[3]	充电电流高8位			
byte[4~7]	/	/	/	

串口通讯协议

如需要使用电脑端USB串口通讯,需要配套CAN-COM HUB作为转换设备,请联系客服获得更多技术支持。



串口参数

波特率	460800
校验位	无校验
数据位长度	8
停止位	1

串口数据帧

数据定义	HEAD	LEN	DATA[0-11]	FRAME ID	SUM
数据类型	uint8	uint8	12 x uint8	uint8	uint8
数据说明	0x55	0x10	12位CAN报文数据的封装参考CAN数据帧	帧ID可固定也可累加 连贯数据的序列戳	前15位内容的累加和 再取最低位的uint8反馈

注:为简化系统设计,提高系统复用率,将串口byte2 -byte13与CAN协议中使用到的十位数据保持一致,详CAN数据帧(指令功能内容与CAN协议完全一致)。起始位,帧长,帧ID为默认值,校验和为前15字节总和后的值取末尾1字节数据。

发送实例

起始位	帧长度	CAN ID	CAN DATA	帧ID	校验和	功能
55	10	06 02 01 01	06 02 01 00 00 00 00 00	01	79	设备重启
55	10	06 02 01 03	06 02 01 01 00 00 00 00	01	7C	通用设置使能
55	10	06 02 01 04	CC 00 00 00 00 00 00 00	01	3F	清除状态
55	10	06 02 01 13	01 01 00 00 00 00 00 00	01	84	设置手动连接

XVIEW测试系统

XVIEW是一套在上位机运行的测试系统,支持各种底盘、传感器、扩展设备等的在线测试和调整,并且集成了CAN分析仪和串口助手,是非常实用的测试工具。

注:使用XVIEW需要配套CAN-COM HUB作为转换设备,请联系客服获得更多技术支持。



XROS支持

XROS是一套基于ROS的开源开发包,帮助用户在ROS平台快速使用我们的各种设备和产品,减少了大码的开发量。本代码包支持全套XSTD协议标准。请联系客服获取开发包以及使用说明。使用前需自行安装ubuntu操作系统和ROS机器人操作系统,本ros包适配ROS和ROS2版本如下,使用方式请参考XROS使用手册。

注:使用XROS需要配套CAN-COM HUB作为转换设备,请联系客服获得更多技术支持。



HEXMAN
ROBOTICS

启原机器人(东莞)有限公司

WWW.HEXMAN.CN

TEL:+86 0769-23078112

MOBILE:+86 18652867127