

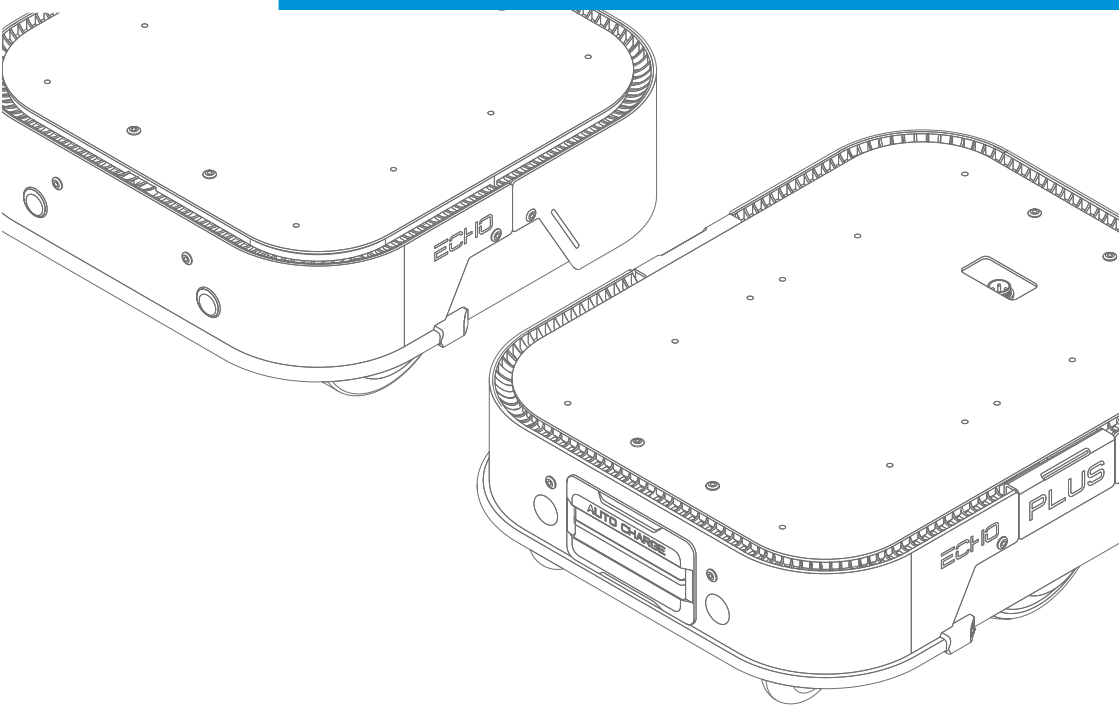
# ECHO

SERIES

探索级移动底盘

用户手册

V1.8.6



## 重要安全信息

- 请在使用前对设备的使用电压、功率、安装等参数进行确认,超参数导致的问题不在保修范围内。
- 请评估使用环境的IP等级、温度和设备的适用性等要求,恶劣环境导致的问题不在保修范围内。
- 该设备并不提供防撞、防跌落、生物接近预警等稳定的相关安全功能,请对集成的产品进行安全评估,并符合对应的法规及认证,确保开发的产品没有重大安全隐患。
- 请阅读相关的保养要求,防止应为错误操作导致的不可逆转的损害,例如:电池过放、轮胎低气压、低压导致轮毂损坏、缺少润滑导致轴磨损等。
- 首次使用请将设备放置于安全、空旷环境中,没有载重物,按照操作说明步骤启动,并测试所有相关功能,如有问题请联系购买渠道服务人员。
- 当设备出现异常或发生意外时,请立即使用急停或关闭电源,避免造成二次损伤,并联系相关技术人员,不要自行拆卸。



注意:用户任何自行拆卸、改装、非正常使用以及自然灾害等不可抗力造成的损害将不在保修范围内。

对用户集成后的设备造成的安全事故,本产品不承担相应责任,请用户自行评估风险与可靠性测试,特此声明。

## 版本更新信息

- V1.8.1: 修改发送指令的数据长度固定为8
- V1.8.2: 修正数据高低位错误, 优化ROS使用说明
- V1.8.3: 增加对ECHO-PLUS和ECHO-ED的支持
- V1.8.4: 修改底盘参数; 修改XROS说明
- V1.8.5: CAN协议增加自由模式, 更新手册版面
- V1.8.6: 修改遥控器说明和系统支持说明

## 目录

<b>1. 产品介绍</b> .....	<b>5</b>
1.1 产品简介.....	5
1.2 产品列表.....	6
1.3 性能参数.....	6
1.4 尺寸参数.....	7
<b>2. 基本信息</b> .....	<b>9</b>
2.1 构架简介.....	9
2.2 电器接口说明.....	9
2.3 遥控说明.....	10
2.4 数据线说明.....	10
<b>3. 开发与使用</b> .....	<b>11</b>
3.1 操作说明.....	11
3.1.1 上电前检测.....	11
3.1.2 上电开机.....	11
3.1.3 遥控器遥控.....	11
3.1.4 断电关机.....	11
3.1.5 充电.....	11
3.1.6 工作模式.....	11
3.2 CAN通讯协议.....	12
3.3 串口通讯协议.....	13
3.3.1 串口基本参数.....	13
3.3.2 串口帧结构.....	13
3.4 系统支持.....	14
3.5 CAN-COM HUB 使用说明.....	15
3.5.1 HUB连接图.....	15
3.6 XVIEW底盘测试系统.....	16
3.7 充电器使用说明.....	17

## 1.1 产品简介

ECHO系列是以强拓展性、高机动力、超性价比为设计目标的紧凑型移动底盘系列。该系列有三种车型，标准款采用了四轮前驱设计，能在室内场景畅通无阻，并能通过浅草地、碎石路、柏油路、斜坡乃至小型减速带等场景。ED款降低了运载能力，适合学校科研和早期开发使用。PLUS款为六轮系统，支持自动充电，适合商用项目的开发。ECHO系列非常适合教学科研等早期开发，以及轻量级应用项目，配合丰富的上装模块，为机器人量身打造移动能力。



图1.1 底盘外观

## 1.2 产品列表

名称	数量
机器人底盘	X1
电池充电器	X1
航空插头转接线(4pin)	X1
工具箱(选配)	X1
遥控器(选配)	X1
包装纸箱	X1

## 1.3 性能参数

项目	ECHO	ECHO-ED	ECHO-PLUS
尺寸	370*380*140MM	370*380*140MM	460*380*140MM
自旋半径	295MM	295MM	265MM
离地间隙	35MM	35MM	35MM
空载质量	14KG	13KG	16KG
额定载重	80KG	30KG	50KG
最高速度	1.5M/S	2.0M/S	2.0M/S
最大爬坡角	10°	5°	5°
直角越障	空载10MM	空载10MM	空载10MM
刹车	电子刹车	电子刹车	电子刹车
运动模式	两差速两从动	两差速两从动	两差速四从动
工作时间 <sup>①</sup>	视实际工况8-10H	视实际工况3-5H	视实际工况8-10H
电机参数	2*150W带减速箱	2*100W直驱	2*100W直驱
码盘参数	4096线	4096线	4096线
电池参数	24V/10AH	24V/5AH	24V/10AH
充电时间	5H	3H	5H
电源输出	24V电池直出	24V电池直出	24V电池直出
通讯接口	标准CAN (USB串口选配)	标准CAN (USB串口选配)	标准CAN (USB串口选配)
防护等级	IP22	IP22	IP22
工作温度	0-40摄氏度	0-40摄氏度	0-40摄氏度

①备注:工作时间为平均1A电流测得数据

### 1.4 尺寸参数

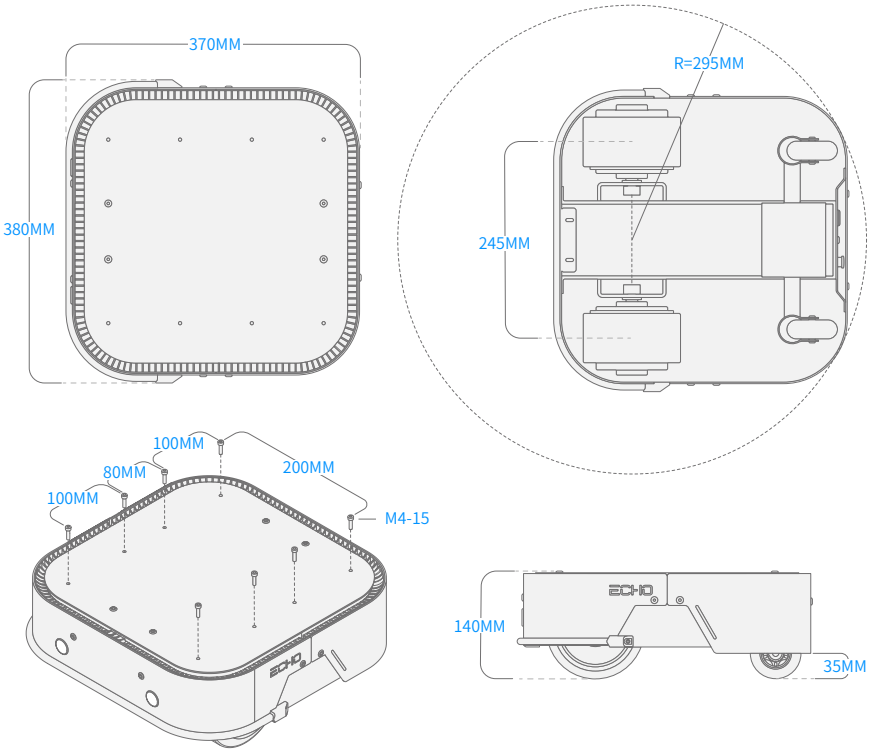


图1.2 尺寸图(此图为ECHO, ECHO-ED尺寸相同)

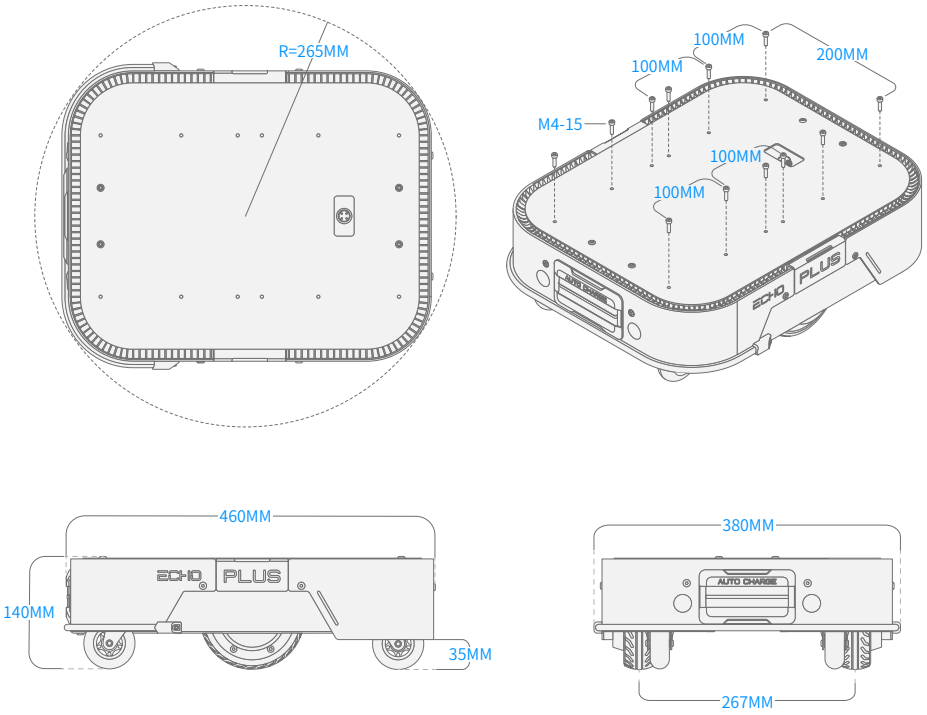


图1.3 ECHO-PLUS尺寸图

## 2.1 构架简介

本部分内容将会针对底盘作一个基本介绍,便于用户和开发者对于底盘有一个基本的认识。如下图2.1所示,为整个移动机器人底盘的一个概览视图

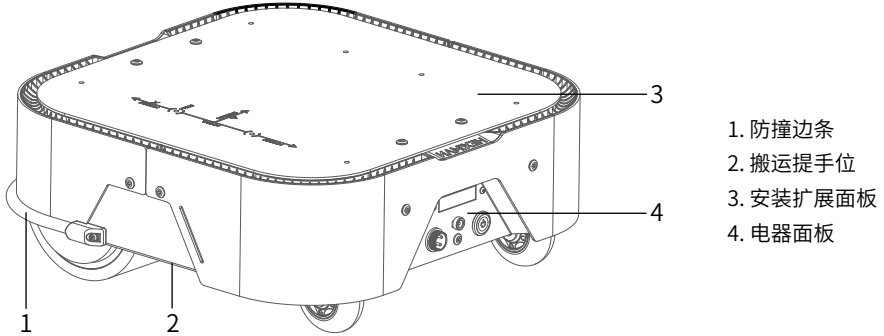


图2.1 概览视图

## 2.2 电器接口说明

尾部电器接口如图2.2所示。其中1为电量显示模块;2为电源开关;3为CAN通讯和24V电源扩展接口;4为电池充电口。

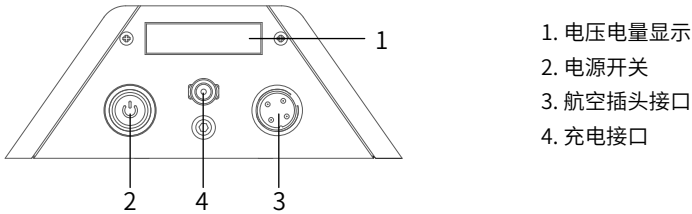
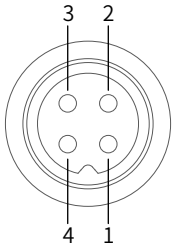


图2.2 电器面板视图



引脚编号	引脚类型	引脚功能	备注
1	电源	VCC	电源正 (21V~29V) <b>5A MAX</b>
2	电源	GND	电源负
3	CAN	CAN-H	CAN总线高
4	CAN	CAN-L	CAN总线低

图2.3 航空插头引脚图(注意:车身母座视角,非航插线端子视角)

## 2.3 遥控说明

遥控器为底盘产品选配配件，客户可根据实际需求选配，使用遥控器可以轻松控制底盘，在本产品中我们采用左手前进后退加左右平移，右手顺时针自旋转向的设计，定义及功能可参考图2.4。按键的功能定义为：

SWA: 工作模式；拨至上部为自由模式，电机掉电；中间为遥控器模式；下部为CAN控制模式。

SWC: 刹车控制；拨至上部为抱闸，拨至下部为松闸。

SWD: 速度模式；拨至上部为25%速度模式，拨至中间为50%速度模式；拨至下部为全速模式。

S1: 油门摇杆，控制底盘前进后退和左右平移。

S2: 自旋摇杆，控制底盘顺时针旋转。

POWER: 电源按钮，短按开机，长按关机。

ADJUST: 摇杆微调按键，只在校准时使用。

遥控器具有最高优先级，开启遥控器时，底盘优先使用SWA选择的控制模式，会忽略CAN指令的模式设置。

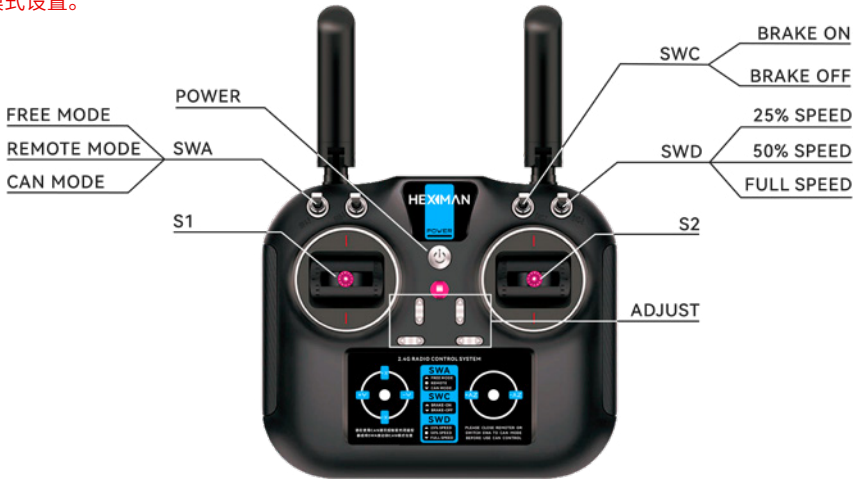


图2.4 遥控功能图

## 2.4 数据线说明

底盘使用四芯航空插头对外通讯。**务必先接好设备再连接，防止电源短路。**（误操作导致的机器损坏不在保修范围）

线束颜色	线束功能	备注
红色	VCC	电流最大5A，切勿过载
黑色	GND	
黄色	CAN_H	
绿色/蓝色	CAN_L	

## 3.1 操作说明

### 3.1.1 上电前检测

1) 检测底盘状态。检查底盘是否有明显异常；如有，请联系售后支持。**(首次测试请将底盘动力轮悬空，避免触发碰撞传感器)**

### 3.1.2 上电开机

1) 按下底盘侧面的电源开关按键(参见图2.2中2)，正常情况下，电源按键亮灯，电量显示启动，通过电气面板条状灯显示电量百分比**(出厂状态电池非满电属于正常现象)**。

2) 底盘进入自检程序，3s后蜂鸣器响三声，电机使能(手动推动底盘，有阻尼)，机器人启动，等待接收指令。

### 3.1.3 遥控器遥控

1) 确认遥控器SWA拨杆拨为最上方位置。按住POWER按键(参见图2.4)，此时遥控器蜂鸣器响，遥控器开机。

2) 拨动SWA拨杆至中间位置，进入遥控模式，此时遥控器与底盘通讯**(确认底盘为上电状态)**。

3) 如果有刹车请将SWC拨到下方位置松开刹车。

4) 拨动摇杆S1上下为前进后退，左右为平移(麦轮特有)，S2左右为自旋。

5) 如果测试没有问题，可以将SWD拨到下方位置切换到全速模式，请在空旷环境继续使用。

6) 拨动SWA拨杆至最上方位置，长按住POWER键，遥控器关机。

7) 如出现遥控器偏移**(未推动摇杆但底盘出现移动)**，请使用ADJUST微调摇杆零点，长按微调键可连续增加调节量。

### 3.1.4 断电关机

1) 按下电器面板的开关按键(参见图2.2中2)，面板所有指示灯熄灭，电机释放。

### 3.1.5 充电

1) 确保底盘处于停机断电状态。

2) 将充电器插头插入车身侧面中2位置(参见图2.2中4)。

注意：电池充满约需4小时，当充电器指示灯由红变绿，即为充满。**(请确保在有人环境下充电)**。

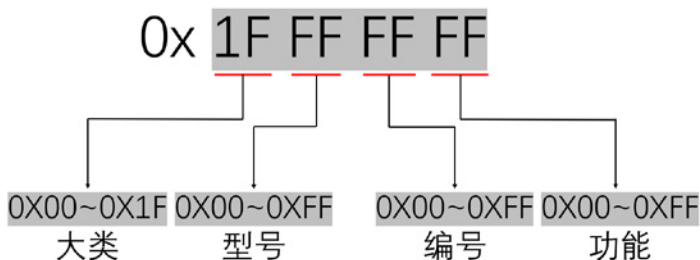
### 3.1.6 工作模式

工作模式	效果
待机模式	电机启动伺服，不接受控制，反馈底盘信息
自由模式	电机关闭私服，可以自由推动，不接受控制，反馈底盘信息
遥控模式	电机启动伺服，由遥控器控制，反馈底盘信息
CAN模式	电机启动伺服，由CAN指令控制，反馈底盘信息

## 3.2 CAN通讯协议

产品中CAN通讯采用CAN2.0B(扩展帧), 通讯波特率为500K。

CAN ID 编码规范:



CAN 数据位: Byte[0]~Byte[7]:

Byte[0]	Byte[1]	Byte[2]	Byte[3]	Byte[4]	Byte[5]	Byte[6]	Byte[7]
---------	---------	---------	---------	---------	---------	---------	---------

CAN使用的CAN信息为上述提到的CANID与CAN\_DATA, 总计12个字节数据。使用时, 针对不同CANID进行相应的CAN\_DATA数据传输。

CANID中大类与型号是设备的固定参数, 数值不会改变, 编号默认为1, 当有多个同类设备同时使用时, 可以通过通用指令修改。指令细节请查阅[XSTD底盘标准化通信协议](#)

CAN数据帧					
数据位	ID[3]	ID[2]	ID[1]	ID[0]	DATA[0~7]
数据类型	unsigned int8	unsigned int8	unsigned int8	unsigned int8	8 x unsigned int8
数据说明	大类	型号	编号	功能	8字节CAN数据

本设备固定大类 **01**

ECHO型号为 01  
ECHO-ED型号为 02  
ECHO-PLUS型号为 03

默认编号 **01**

ECHO CANID固定格式为 **01 01 01 XX**

ECHO-ED CANID固定格式为 **01 02 01 XX**

ECHO-PLUS CANID固定格式为 **01 03 01 XX**

### 3.3 串口通讯协议

串口通讯协议是对CAN协议的打包封装, 添加了帧头、帧长、帧ID以及校验和。指令细节和使用案例请查阅[XSTD底盘标准化通信协议](#)

#### 3.3.1 串口基本参数

项目	参数
波特率	460800
校验	无校验
数据位长度	8
停止位	1

#### 3.3.2 串口帧结构

为简化系统设计, 提高系统复用率, 将串口byte3-byte14与CAN协议中使用到的十位数据保持一致。起始位, 帧长, 帧ID为默认值, 校验和为前15字节总和后的值取末尾1字节数据。

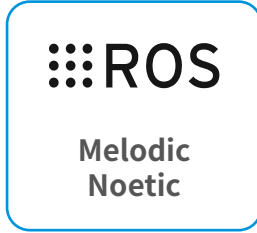
数据定义	HEAD	LEN	DATA[0-11]	FRAME_ID	SUM
数据类型	Uin8	Uin8	12* Uin8	Uin8	Uin8
说明	0x55	0x10	12位CAN报文数据 串口报文是对CAN报文的封装	帧ID可固定也可累加, 作为连贯数据的序列戳	前15位内容的累加和, 再取最低位的Uin8数据

串口数据位	DATA[0]	DATA[1]	DATA[2]	DATA[3]	DATA[4~11]
CAN数据位	ID[3]	ID[2]	ID[1]	ID[0]	DATA[0~7]
数据类型	Uin8	Uin8	Uin8	Uin8	8 x Uin8
数据说明	大类	型号	编号	功能	8字节CAN数据

### 3.4 系统支持

XROS是一套基于ROS的开源开发包,帮助用户在ROS平台快速使用我们的各种设备和产品,减少了大码的开发量。本代码包支持全套XSTD协议标准。请联系客服获取开发包以及使用说明。使用前需自行安装ubuntu操作系统和ROS机器人操作系统,本ros包适配ROS和ROS2版本如下,使用方式请参考[XROS使用手册](#)。

注:使用XROS需要配套CAN-COM HUB作为转换设备,请联系客服获得更多技术支持。



### 3.5 CAN-COM HUB 使用说明

CAN-COM HUB是一款CAN和USB串口的通讯转换设备,支持目前所有模组设备,可与XVIEW测试系统协同使用。具体使用请查阅CAN-COM HUB用户手册。**该设备不包含在默认配置中,如有需要请联系客服。**



#### 3.5.1 HUB连接图

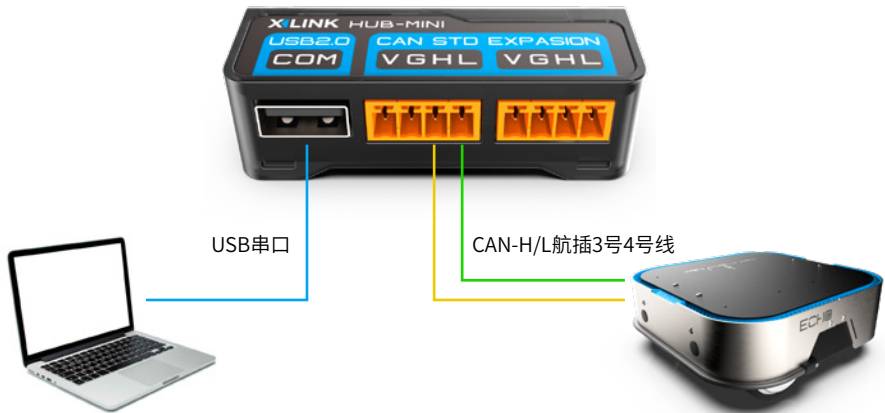


图7.1 HUB连接举例

### 3.6 XVIEW底盘测试系统

该系统是为调试和开发设计的一款人机交互软件,能在线测试底盘运动能力并实时反馈机器人数据,监控遥控器,驱动器等设备。**该系统需要配合CAN-COM HUB使用,如没有HUB请联系客服。**使用步骤如下:

- 1: 下载驱动包CP210x\_Universal\_Windows\_Driver。  
[https://www.silabs.com/documents/public/software/CP210x\\_Universal\\_Windows\\_Driver.zip](https://www.silabs.com/documents/public/software/CP210x_Universal_Windows_Driver.zip)
- 2: 通过HUB模块进行设备接线(详见图7.1所示),HUB模块蜂鸣器响三声,HUB模块启动。
- 3: 底盘上电开机,XVIEW界面切换至底盘窗口,选择COM口,点击连接,此时使能设备按钮高亮,点击使能设备,与底盘进行通信。

[XVIEW详细使用说明请在软件中点击上方说明按键查看](#)



图8.1 说明界面



图8.2 简明概况



图8.1 详细数据



图8.1 图表监控

### 3.7 充电器使用说明

锂电池充电器根据电池串数不同会提供不同的充电电压，常用规格为7串(29V) 6串(25V)。请选择正确的充电器充电，推荐使用设备自带充电器。如有问题请联系客服。

工作指示灯：



未充电或充电完成



充电中

注意事项

1. 请一定检查充电电压是否正确，**设备充电电压会标注在设备铭牌上。**
2. 请确保在有人环境下充电，人离开时请切断电源。
3. 请在设备对点后开始充电，充电时请勿使用设备。
4. 充电器及设备应远离卧室，周边杜绝可燃物，并保持干燥。
5. 充电器使用220V AC 输入电源，请确保输入电压稳定。
6. 单次连续充电时间不应超过8小时，如出现充电器过热应立即停止充电。



使用错误的充电器会对电池造成不可恢复损害，请确认设备铭牌上的充电电压后再使用。

对用户错误使用充电器或无人监管长时间充电造成的后果，本产品不承担相应责任，请用户自行评估风险与可靠性测试，特此声明。



**HEXMAN**  
ROBOTICS

启原机器人(东莞)有限公司

WWW.HEXMAN.CN

TEL:+86 0769-23078112

MOBILE:+86 18652867127